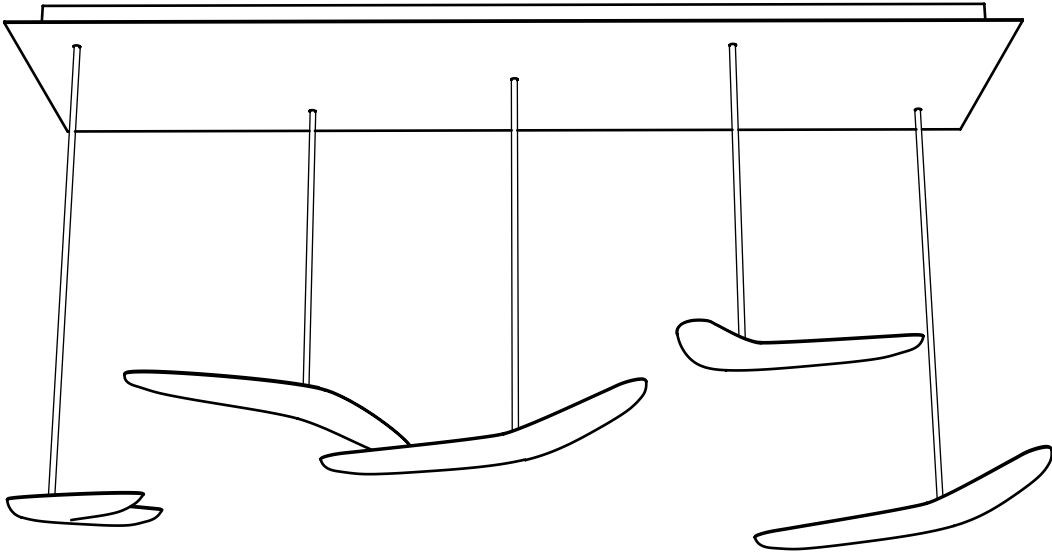


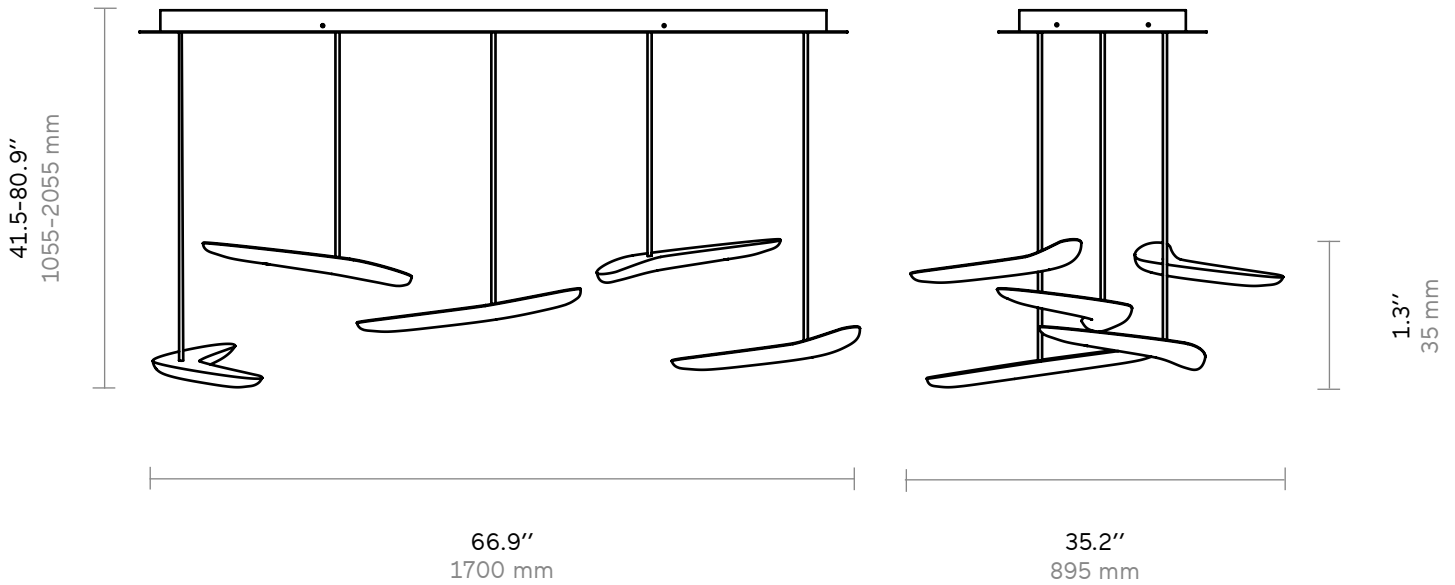
Boomerang Canopy

Pendant light | Luminaire suspendu



Franck Genser

Boomerang Canopy



Weight	88.1 lb
Poids	40 kg
Environment	Indoor
Environnement	Interieur
Material	Alabaster and brass rod
Matériel	Albâtre et tige en laiton
Mouting system	Alabaster pendant with linear canopy (5 boomerangs)
Système de montage	Suspension en albâtre avec platine lineaire (5 boomerangs)
Electrical accessory	LED driver 24V- 240V - 10-100W
Accessoire électrique	LED transformateur 24V- 240V - 10-100W
Light source	LED Strip COB - 24V - 3000K - CRI 93+ - 6300lm - 92W
Source lumineuse	LED Strip COB - 24V - 3000K - CRI 93+ - 6300lm - 92W
Voltage	220V
Tension	220V
Reference	LSU-301-AL-FR
Référence	LSU-301-AL-FR

Due to the slim design of the luminaire and its flush mounting to the ceiling, the driver cannot be integrated into the product. It must therefore be installed in the false ceiling or directly in the electrical panel.

En raison de la finesse du luminaire et de sa fixation affleurante au plafond, le driver ne peut pas être intégré au produit. Il devra donc être installé dans le faux plafond ou directement dans le tableau électrique.

The drawings provided are for illustrative purposes and may not accurately depict the final product. | Les dessins fournis sont à titre illustratif et peuvent ne pas représenter fidèlement le produit final.

Boomerang Canopy

Finishes | Finitions

Fixing finishes options Options de finition fixation



Satin brass
Laiton satin



Mat black
Noir mat



Mat white
Blanc mat



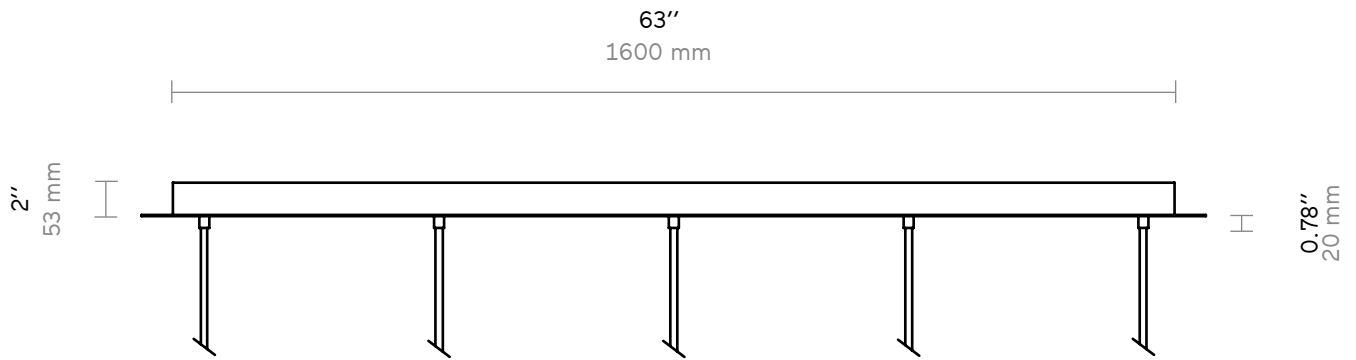
Antique brass
Laiton antique

The price includes the finish of the canopy, and a rod with a maximum of 2 meters. Please contact us for a custom-made option.
Le prix comprend le choix de la finition du système de pavillon, ainsi que le câble d'une longueur maximale de 2 mètres. Veuillez nous contacter pour toute demande d'option sur mesure.

Boomerang Canopy

Mounting system | Système de montage

Linear canopy
Platine linéaire



The drawings provided are for illustrative purposes and may not accurately depict the final product. | Les dessins fournis sont à titre illustratif et peuvent ne pas représenter fidèlement le produit final.