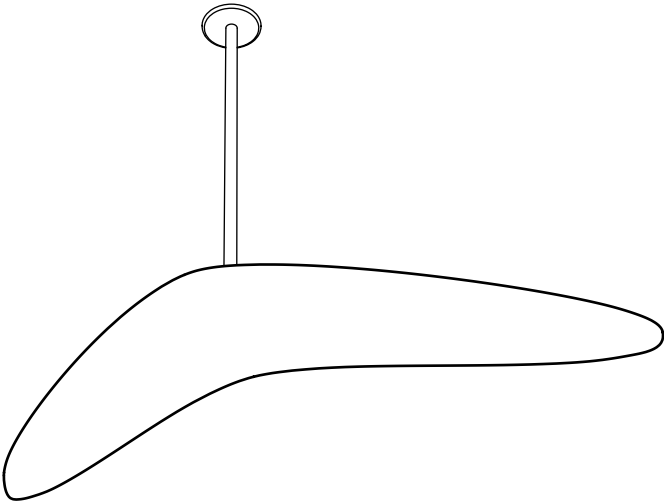


Boomerang

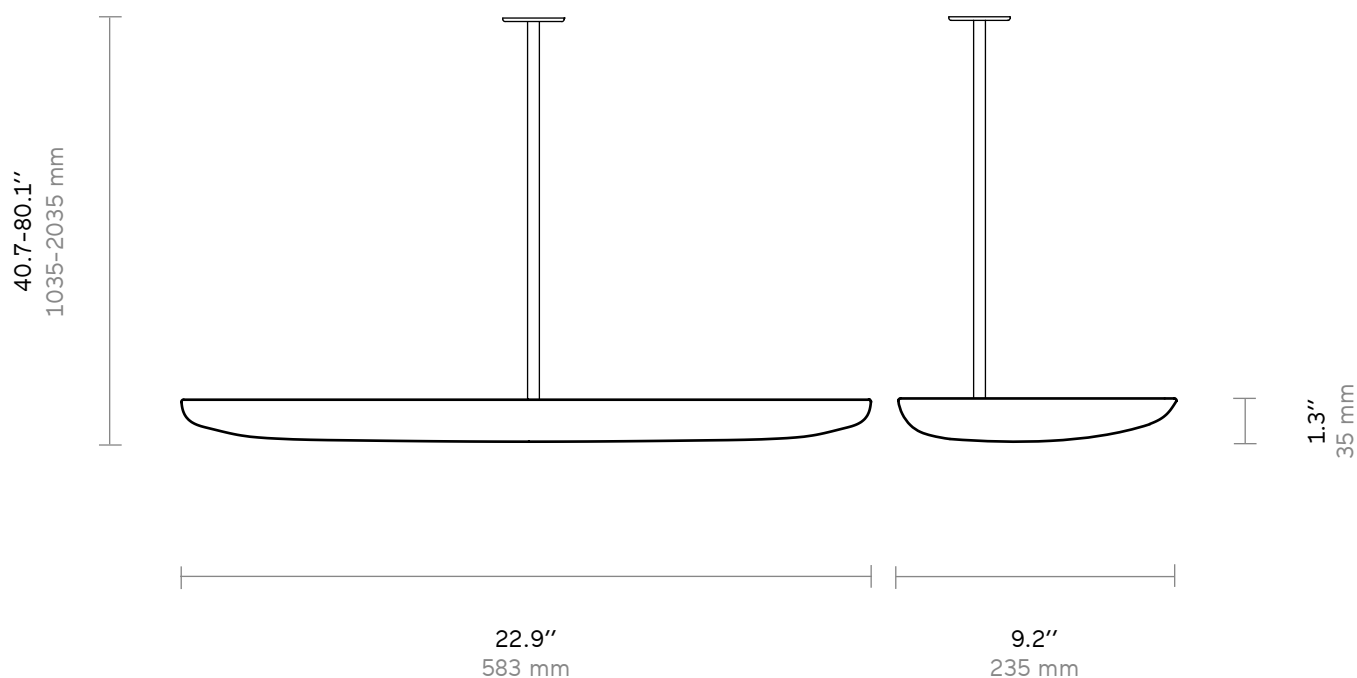
Pendant light | Luminaire suspendu



Franck Genser

The drawings provided are for illustrative purposes and may not accurately depict the final product. | Les dessins fournis sont à titre illustratif et peuvent ne pas représenter fidèlement le produit final.

Boomerang



Weight	8.8 lb
Poids	4 kg
Environnement	Indoor
Environnement	Interieur
Material	Alabaster and brass rod
Matériel	Albâtre et tige en laiton
Mouting system	Individual ceiling attachments
Système de montage	Fixations individuelles
Electrical accessory	X5 LED driver 24V 4A - 96W - 90-130V - max 50/60hz - Dimming - Triac - UL
Accessoire électrique	X5 LED transformateur 24V 4A - 96W - 90-130V - max 50/60hz - Dimmable - Triac - UL
Light source	LED - 24V - 3000K - DIM - CRI 95+ - 250lm/ft - 75W UL listed
Source lumineuse	LED - 24V - 3000K - DIM - CRI 95+ - 250lm/30cm - 75W UL listed
Voltage	90-130V
Tension	90-130V
Reference	LSU-300-AL-FR
Référence	LSU-300-AL-FR

Due to the slim design of the luminaire and its flush mounting to the ceiling, the driver cannot be integrated into the product. It must therefore be installed in the false ceiling or directly in the electrical panel.

En raison de la finesse du luminaire et de sa fixation affleurante au plafond, le driver ne peut pas être intégré au produit. Il devra donc être installé dans le faux plafond ou directement dans le tableau électrique.

The drawings provided are for illustrative purposes and may not accurately depict the final product. | Les dessins fournis sont à titre illustratif et peuvent ne pas représenter fidèlement le produit final.

Boomerang

Finishes | Finitions

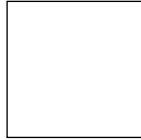
Fixing finishes options Options de finition fixation



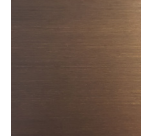
Satin brass
Laiton satin



Mat black
Noir mat



Mat white
Blanc mat



Antique brass
Laiton antique

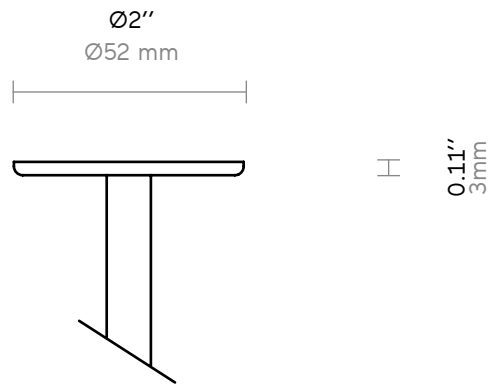
The price includes the finish of the canopy, and a rod with a maximum of 2 meters. Please contact us for a custom-made option.

Le prix comprend le choix de la finition du système de pavillon, ainsi que le câble d'une longueur maximale de 2 mètres. Veuillez nous contacter pour toute demande d'option sur mesure.

Boomerang

Mounting system | Système de montage

Individual ceiling attachments
Fixations individuelles



The drawings provided are for illustrative purposes and may not accurately depict the final product. | Les dessins fournis sont à titre illustratif et peuvent ne pas représenter fidèlement le produit final.