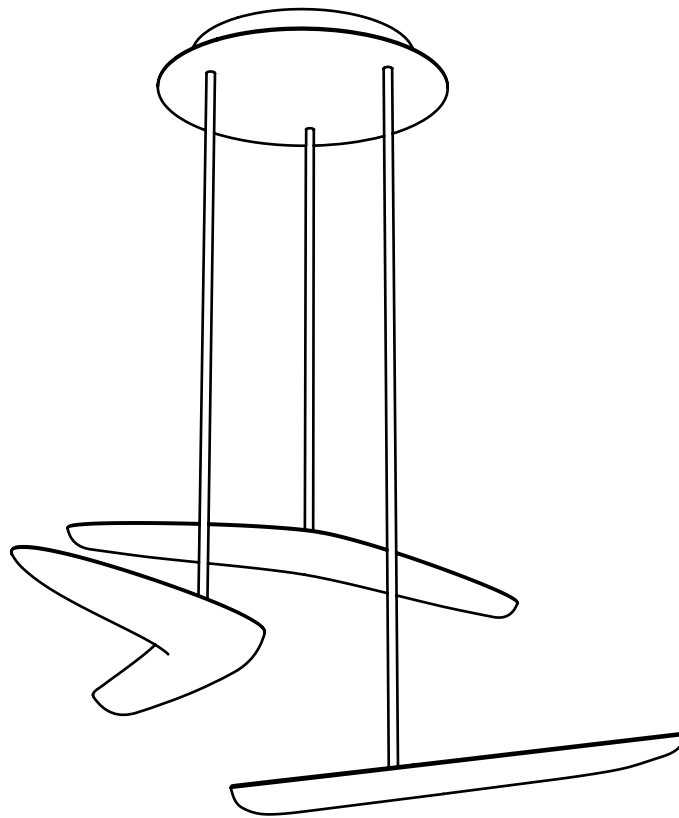


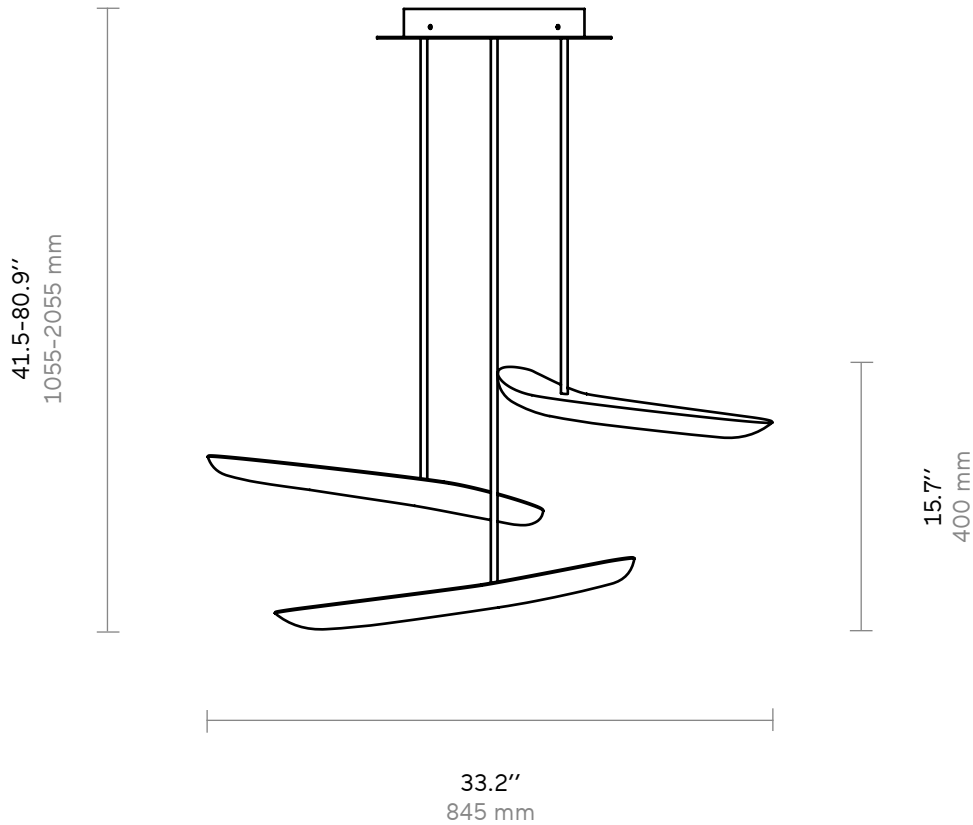
# Boomerang trio

Pendant light | Luminaire suspendu



Franck Genser

# Boomerang Trio



<b>Weight</b>	88.1 lb
<b>Poids</b>	20 kg
<b>Environment</b>	Indoor
<b>Environnement</b>	Interieur
<b>Material</b>	Alabaster and brass rod
<b>Matériel</b>	Albâtre et tige en laiton
<b>Mouting system</b>	Alabaster pendant with circular canopy (3 boomerangs)
<b>Système de montage</b>	Suspension en albâtre avec platine circulaire (3 boomerangs)
<b>Electrical accessory</b>	LED driver 24V- 240V - 10-100W
<b>Accessoire électrique</b>	LED transformateur 24V- 240V - 10-100W
<b>Light source</b>	LED Strip COB - 24V - 3000K - CRI 93+ - 6300lm - 92W
<b>Source lumineuse</b>	LED Strip COB - 24V - 3000K - CRI 93+ - 6300lm - 92W
<b>Voltage</b>	220V
<b>Tension</b>	220V
<b>Reference</b>	LSU-302-AL-FR
<b>Référence</b>	LSU-302-AL-FR

*Due to the slim design of the luminaire and its flush mounting to the ceiling, the driver cannot be integrated into the product. It must therefore be installed in the false ceiling or directly in the electrical panel.*

*En raison de la finesse du luminaire et de sa fixation affleurante au plafond, le driver ne peut pas être intégré au produit. Il devra donc être installé dans le faux plafond ou directement dans le tableau électrique.*

# Boomerang Trio

## Finishes | Finitions

### Fixing finishes options Options de finition fixation



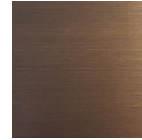
Satin brass  
Laiton satin



Mat black  
Noir mat



Mat white  
Blanc mat



Antique brass  
Laiton antique

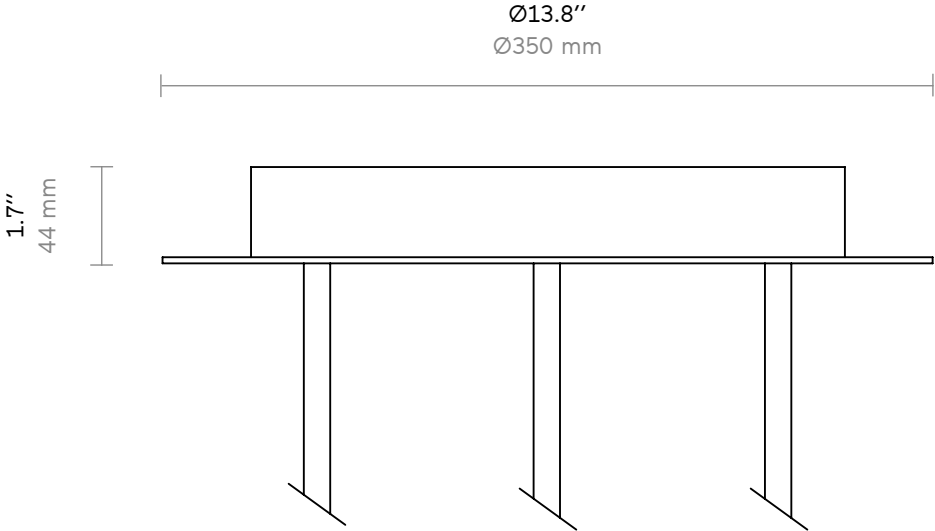
*The price includes the finish of the canopy, and a rod with a maximum of 2 meters. Please contact us for a custom-made option.*

*Le prix comprend le choix de la finition du système de pavillon, ainsi que le câble d'une longueur maximale de 2 mètres. Veuillez nous contacter pour toute demande d'option sur mesure.*

# Boomerang Trio

Mounting system | Système de montage

**Canopy**  
**Pavillon**



The drawings provided are for illustrative purposes and may not accurately depict the final product. | Les dessins fournis sont à titre illustratif et peuvent ne pas représenter fidèlement le produit final.