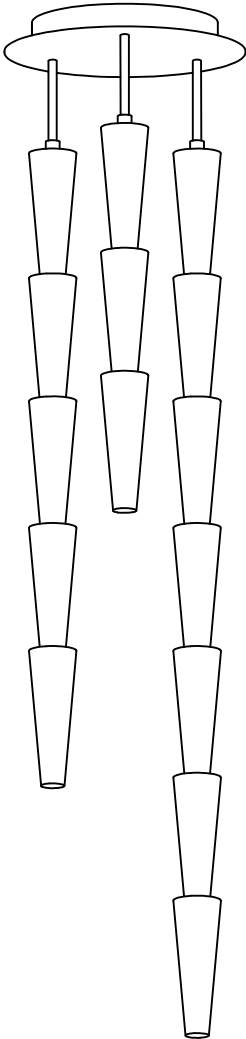


Cascade 15

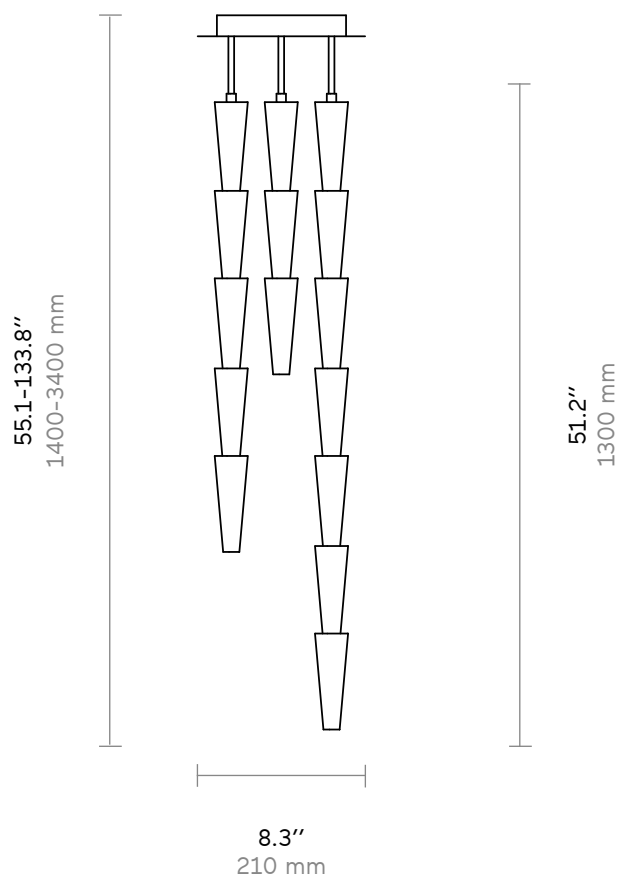
Pendant light | Luminaire suspendu



Franck Genser

The drawings provided are for illustrative purposes and may not accurately depict the final product. | Les dessins fournis sont à titre illustratif et peuvent ne pas représenter fidèlement le produit final.

Cascade 15



Weight	26.7 lb
Poids	12 kg
Environment	Indoor
Environnement	Interieur
Material	Alabaster
Matériel	Albâtre
Mounting system	Canopy 13" or mounting system for suspended ceiling
Système de montage	Pavillon rond 350 mm ou kit de suspension pour faux
Electrical accessory	LED driver 24V- 120-277V - 10-100W
Accessoire électrique	LED transformateur 24V- 120-277V - 10-100W
Light source	LED 360° - 24V - 3000K - CRI 90 - 1000lm - 60W
Source lumineuse	LED 360° - 24V - 3000K - CRI 90 - 1000lm - 60W
Voltage	120-277V
Tension	120-277V
Reference	LSU-200-AL-FR
Référence	LSU-200-AL-FR

The drawings provided are for illustrative purposes and may not accurately depict the final product. | Les dessins fournis sont à titre illustratif et peuvent ne pas représenter fidèlement le produit final.

Cascade 15

Finishes | Finitions

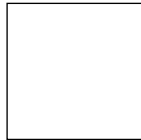
Fixing finishes options Options de finition fixation



Satin brass
Laiton satin



Mat black
Noir mat



Mat white
Blanc mat



Antique brass
Laiton antique

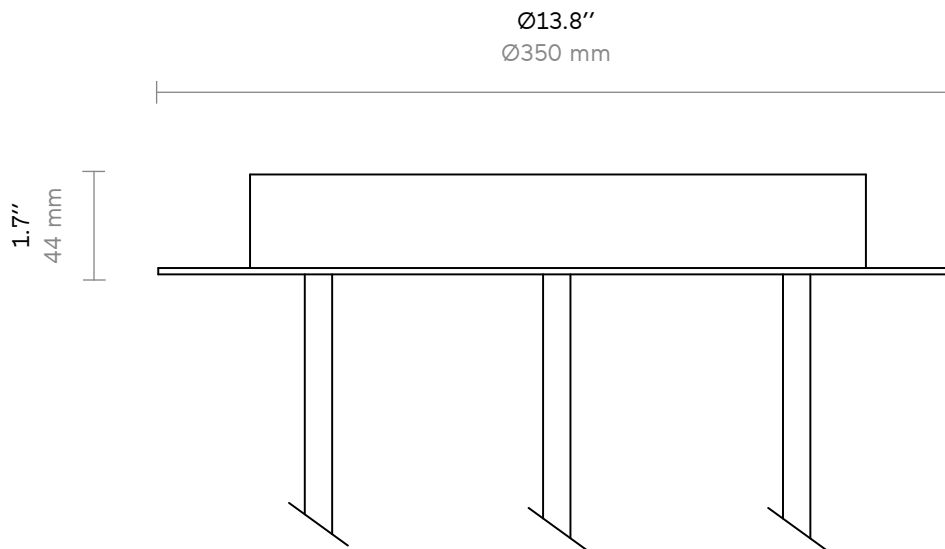
The price includes the finish of the canopy, and a rod with a maximum of 2 meters. Please contact us for a custom-made option.

Le prix comprend le choix de la finition du système de pavillon, ainsi que le câble d'une longueur maximale de 2 mètres. Veuillez nous contacter pour toute demande d'option sur mesure.

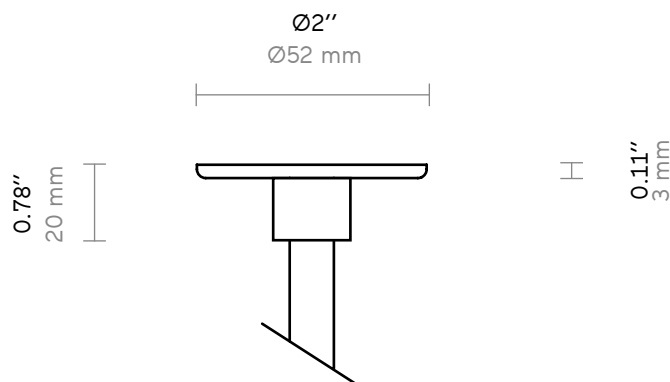
Cascade 15

Mounting system | Système de montage

Canopy Pavillon



Individual fixing Fixation individuelle



Due to the slim design of the luminaire and its flush mounting to the ceiling, the driver cannot be integrated into the product. It must therefore be installed in the false ceiling or directly in the electrical panel.

En raison de la finesse du luminaire et de sa fixation affleurante au plafond, le driver ne peut pas être intégré au produit. Il devra donc être installé dans le faux plafond ou directement dans le tableau électrique.