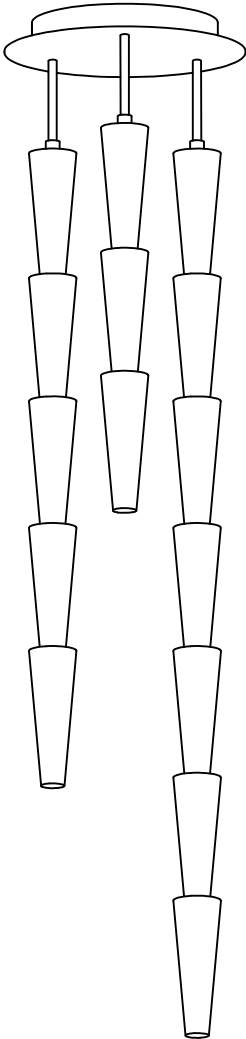


# Cascade 15

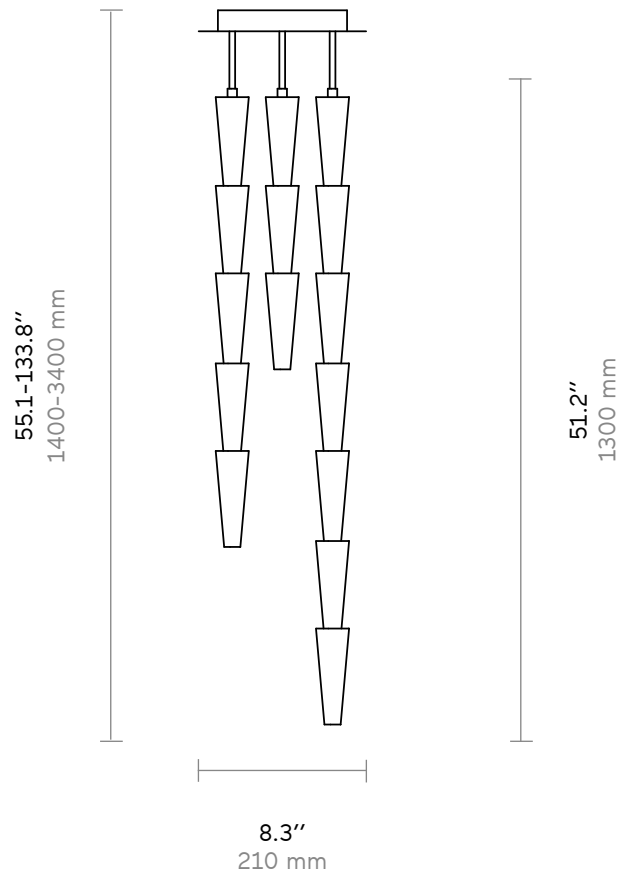
Pendant light | Luminaire suspendu



Franck Genser

The drawings provided are for illustrative purposes and may not accurately depict the final product. | Les dessins fournis sont à titre illustratif et peuvent ne pas représenter fidèlement le produit final.

# Cascade 15



<b>Weight</b>	26.7 lb
<b>Poids</b>	12 kg
<b>Environment</b>	Indoor
<b>Environnement</b>	Interieur
<b>Material</b>	Alabaster
<b>Matériel</b>	Albâtre
<b>Mounting system</b>	Canopy 13" or mounting system for suspended ceiling
<b>Système de montage</b>	Pavillon rond 350 mm ou kit de suspension pour faux
<b>Electrical accessory</b>	LED driver 24V- 120-277V - 10-100W
<b>Accessoire électrique</b>	LED transformateur 24V- 120-277V - 10-100W
<b>Light source</b>	LED 360° - 24V - 3000K - CRI 90 - 1000lm - 60W
<b>Source lumineuse</b>	LED 360° - 24V - 3000K - CRI 90 - 1000lm - 60W
<b>Voltage</b>	120-277V
<b>Tension</b>	120-277V
<b>Reference</b>	LSU-200-AL-US
<b>Référence</b>	LSU-200-AL-US

The drawings provided are for illustrative purposes and may not accurately depict the final product. | Les dessins fournis sont à titre illustratif et peuvent ne pas représenter fidèlement le produit final.

# Cascade 15

## Finishes | Finitions

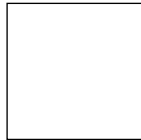
### Fixing finishes options Options de finition fixation



Satin brass  
Laiton satin



Mat black  
Noir mat



Mat white  
Blanc mat



Antique brass  
Laiton antique

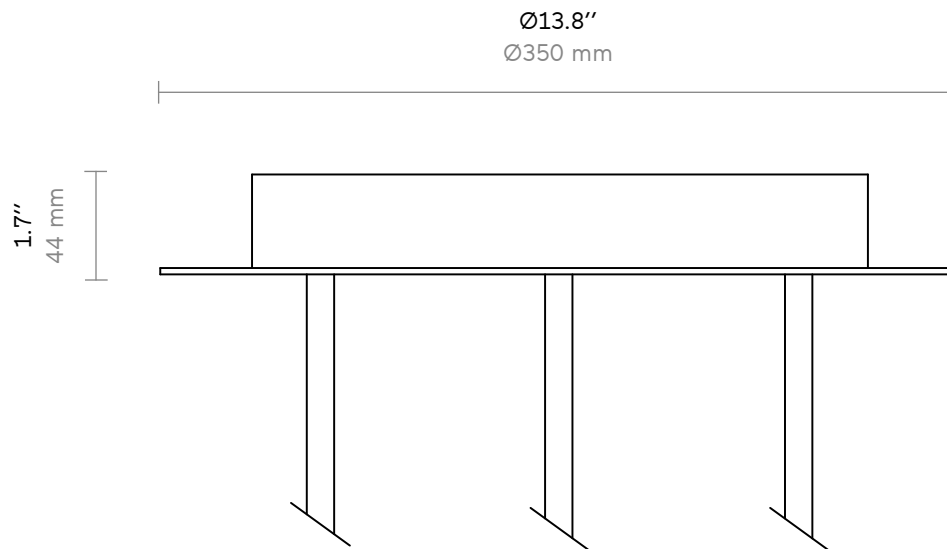
*The price includes the finish of the canopy, and a rod with a maximum of 2 meters. Please contact us for a custom-made option.*

*Le prix comprend le choix de la finition du système de pavillon, ainsi que le câble d'une longueur maximale de 2 mètres. Veuillez nous contacter pour toute demande d'option sur mesure.*

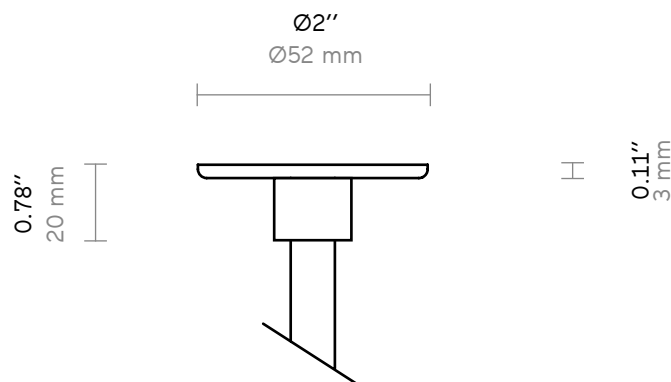
# Cascade 15

Mounting system | Système de montage

## Canopy Pavillon



## Individual fixing Fixation individuelle



*Due to the slim design of the luminaire and its flush mounting to the ceiling, the driver cannot be integrated into the product. It must therefore be installed in the false ceiling or directly in the electrical panel.*

*En raison de la finesse du luminaire et de sa fixation affleurante au plafond, le driver ne peut pas être intégré au produit. Il devra donc être installé dans le faux plafond ou directement dans le tableau électrique.*