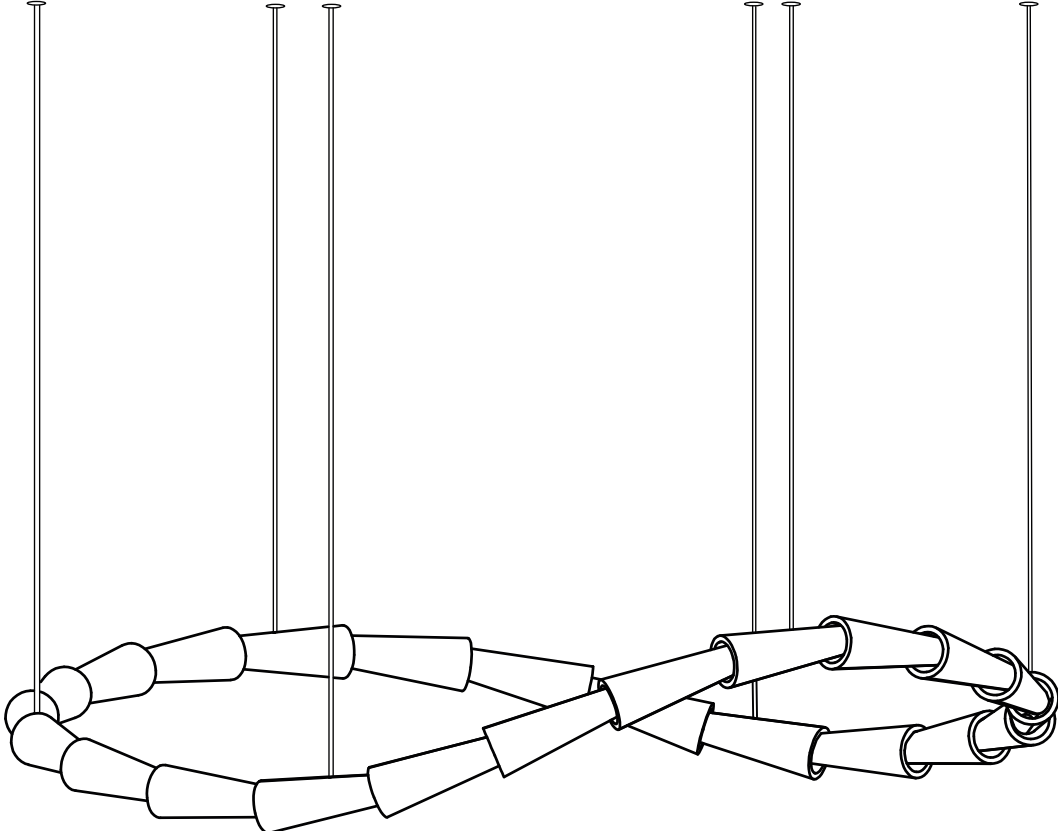


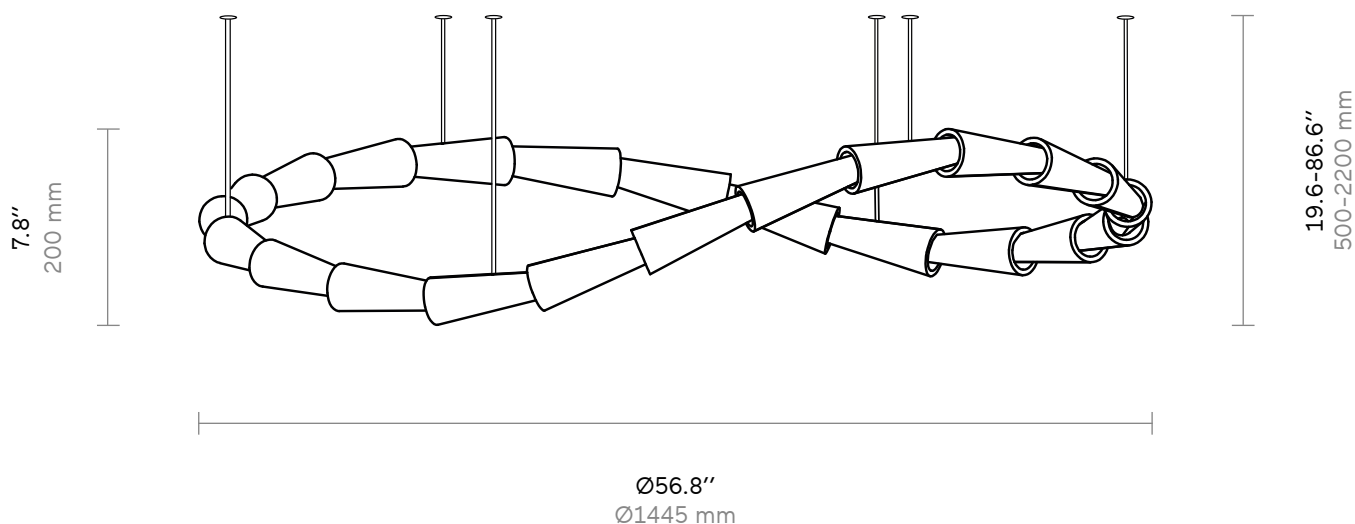
Cascade Infinie

Pendant light | Luminaire suspendu



Franck Genser

Cascade Infinie



Weight	29.6 lb
Poids	18 kg
Environment	Indoor
Environnement	Interieur
Material	Alabaster
Matériel	Albâtre
Mouting system	Individual ceiling attachments
Système de montage	Fixations individuelles
Electrical accessory	LED driver 24V- 120-277V - 10-100W
Accessoire électrique	LED transformateur 24V- 120-277V - 10-100W
Light source	LED 360° - 24V - 3000K - CRI 90 - 1000lm - 60W
Source lumineuse	LED 360° - 24V - 3000K - CRI 90 - 1000lm - 60W
Voltage	120-277V
Tension	120-277V
Reference	LSU-500-AL-FR
Référence	LSU-500-AL-FR

Due to the slim design of the luminaire and its flush mounting to the ceiling, the driver cannot be integrated into the product. It must therefore be installed in the false ceiling or directly in the electrical panel.

En raison de la finesse du luminaire et de sa fixation affleurante au plafond, le driver ne peut pas être intégré au produit. Il devra donc être installé dans le faux plafond ou directement dans le tableau électrique.

Cascade Infinie

Finishes | Finitions

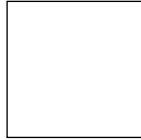
Fixing finishes options Options de finition fixation



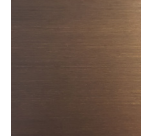
Satin brass
Laiton satin



Mat black
Noir mat



Mat white
Blanc mat



Antique brass
Laiton antique

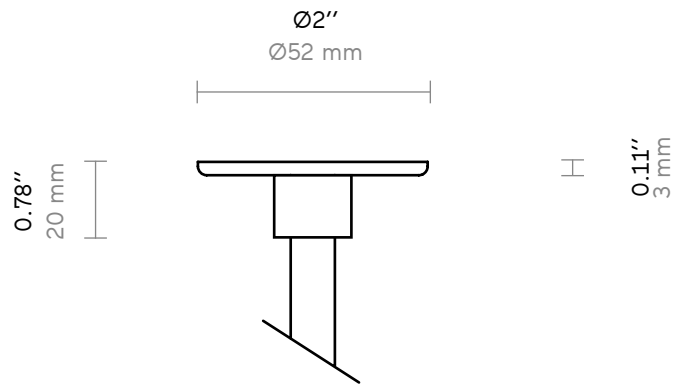
The price includes the finish of the canopy, and a rod with a maximum of 2 meters. Please contact us for a custom-made option.

Le prix comprend le choix de la finition du système de pavillon, ainsi que le câble d'une longueur maximale de 2 mètres. Veuillez nous contacter pour toute demande d'option sur mesure.

Cascade Infinie

Mounting system | Système de montage

Individual ceiling attachments
Fixations individuelles



The drawings provided are for illustrative purposes and may not accurately depict the final product. | Les dessins fournis sont à titre illustratif et peuvent ne pas représenter fidèlement le produit final.